

ARBEITSPROBE 1

projekt
EINZELSKULPTUR

bauherr / auftraggeber
GOLF-CLUB DARMSTADT TRAIISA

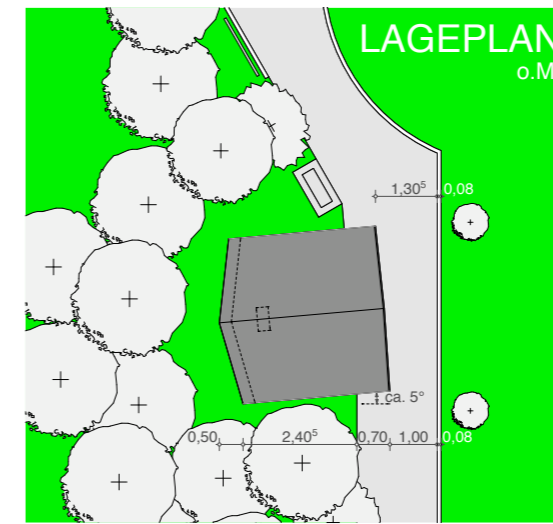
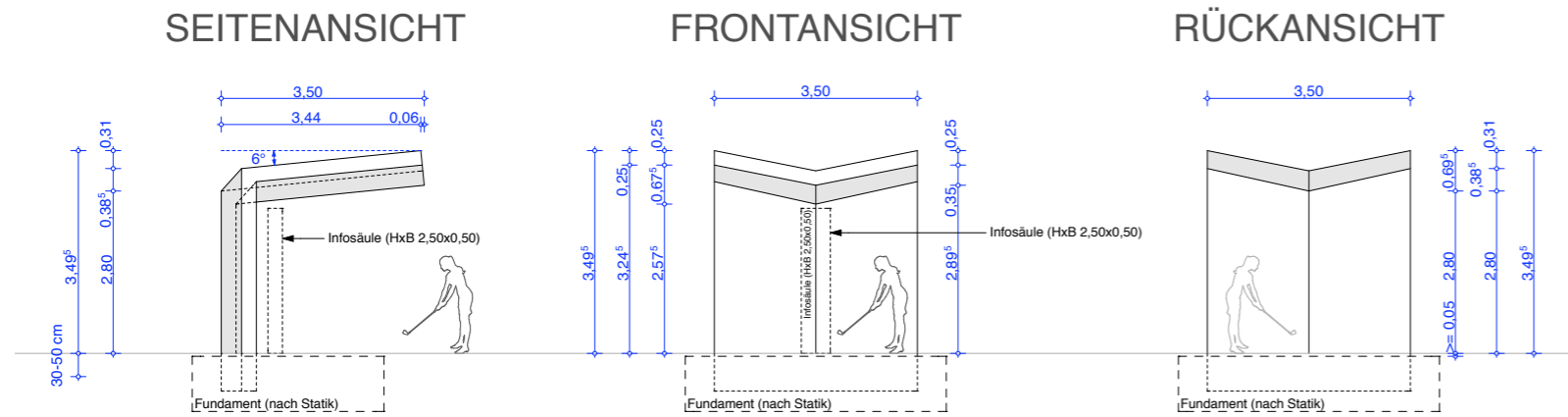
standort
DARMSTADT TRAIISA

planungs- und errichtungszeitraum
2006 - 2007

erbrachte Leistungsphasen
(als Freier Mitarbeiter für L+P Architekten)
LP 1 - LP 5

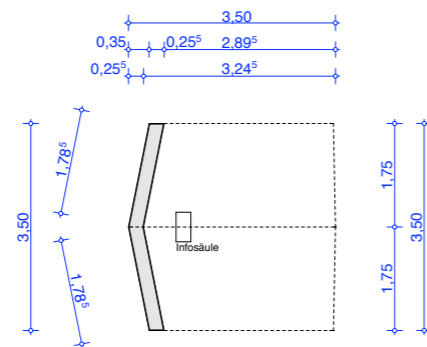
baukosten
15.000,- €

bemerkungen
COR-TEN Stahlkonstruktion
3,50 m x 3,50 m x 3,50 m

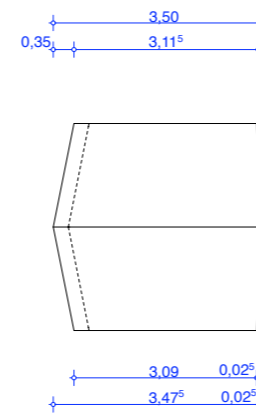


VORDACH
Stahlkonstruktion mit Beplankung aus COR-TEN-Stahl
(Blechstärke > 5 mm).

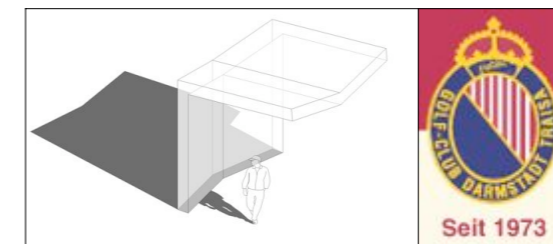
GRUNDRISS



DACHAUFSICHT



STAND: 05.10.2006



PLAN-NR. GOLF	BAUHERR Golf-Club Darmstadt-Traisa
DATUM 25.09.2006	PROJEKT Vordach Abschlag 1 Entwurfsplanung - VA
MST. 1:100	
GEZ. MH	BAUTEIL
BLATTFORMAT DIN A3	

LOEWER + PARTNER ARCHITEKTEN
JANOUSCHKOWETZ . MEERGANS . SCHULZ
LIEBIGSTRASSE 75 . 64293 DARMSTADT . TELEFON 06151-9939-0 . TELEFAX 292483
FERDINAND-LASSALLE-STR.14 . 04109 LEIPZIG . TEL. 0341-98311-84 . FAX. 98311-86



2mh.de

Freier Architekt
Matthias Haun
Weyprechtstraße 1b
64283 Darmstadt/Germany

tel +49 (0)6151 981719-0
fax +49 (0)6151 981719-1
email: mh@2mh.de
http:// www.2mh.de